

CUARTILLA 90L

CARRETILLA

Leer atentamente las presentes instrucciones antes de utilizar la carretilla.
El manual de uso y mantenimiento debe estar siempre guardado en proximidad del producto.

El fabricante se reserva el derecho de efectuar modificaciones sin previo aviso y sin incurrir en sanción alguna, siempre respetando las características técnicas principales de seguridad.



1. GARANTÍA

El fabricante se compromete, por un periodo de 6 meses de la entrega, a efectuar la sustitución gratuita del elemento que resulte defectuoso, siempre que del examen del servicio técnico, resulte evidente que el adquiriente ha hecho uso correcto de la máquina, habiendo observado las normas de uso y de mantenimiento contenidas en el presente manual y no ha efectuado modificaciones y/o reparaciones.

Para una eventual reparación en garantía, el producto deberá ser trasladada a costo del usuario a un centro de asistencia autorizado.

2. CARACTERÍSTICAS CONSTRUCTIVAS

CHASIS

Construido en tubo de diámetro 32 mm x 1,25 mm de espesor

BATEA

Construido en chapa de 0,9 mm de espesor

RUEDAS

- Standard: Ruedas Macizas.
- Opcional: Ruedas Neumáticas.

3. CARACTERÍSTICAS TÉCNICAS

DESCRIPCION	U.M.	
Volumen total de batea	Litros	90
Altura	.mm	700
Ancho	.mm	580
Largo	.mm	1400
Peso	kg	18

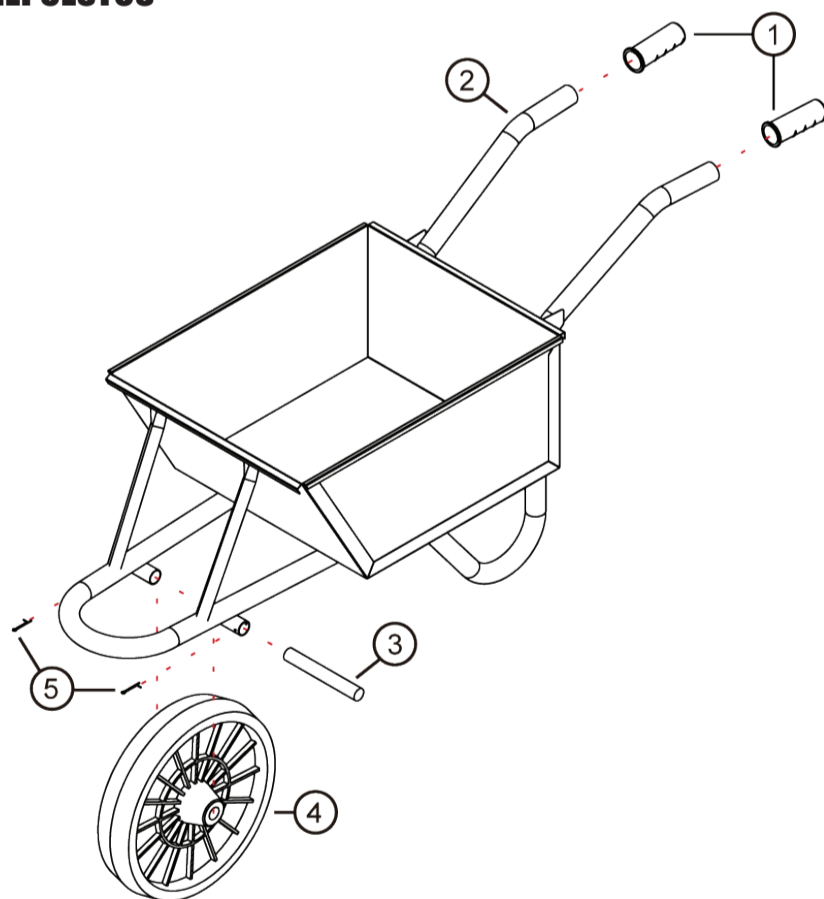
4. USOS

El producto objeto del presente manual ha sido diseñado y construido para ser utilizado en el traslado de materiales pesados.

5. NORMAS DE SEGURIDAD

Nunca exceder el peso de carga máximo estipulado. No subirse ni sentarse en la carretilla.

6. REPUESTOS



1	PUÑOS (X2)	4	RUEDA
2	CHASIS Y BATEA	5	CHAVETA (X2)
3	EJE RUEDA		



CENTROS DE ASISTENCIA AUTORIZADOS

CAPITAL FEDERAL Y GBA

Planta industrial Deper S.A.

W. Paunero 2833/49
(1678) - Caseros - Pcia de Buenos Aires
Tel. +(5411) 4750-1858

MENDOZA

SURI SA | División service y alquileres

Videla Castillo 2565 - Mendoza Capital
Tel: (0261) 4378530
Mail: suri@suri-sa.com.ar

CÓRDOBA

Casa Santos

Carcano y Juan José Castelli, Va. Carlos Paz
Tel: (03541) 430078

CHILE

Red servicio tecnico tejo & cia

Casa central: Coquimbo 1150, Santiago
Tel: 696 89 41
servicios@tejoycia.cl

