

# ESTAMPADA PLÁSTICA 110L

## CARRETILLA

Leer atentamente las presentes instrucciones antes de utilizar la carretilla.  
El manual de uso y mantenimiento debe estar siempre guardado en proximidad del producto.

El fabricante se reserva el derecho de efectuar modificaciones sin previo aviso y sin incurrir en sanción alguna, siempre respetando las características técnicas principales de seguridad.



### 1. GARANTÍA

El fabricante se compromete, por un periodo de 6 meses de la entrega, a efectuar la sustitución gratuita del elemento que resulte defectuoso, siempre que del examen del servicio técnico, resulte evidente que el adquirente ha hecho uso correcto de la máquina, habiendo observado las normas de uso y de mantenimiento contenidas en el presente manual y no ha efectuado modificaciones y/o reparaciones.

**Para una eventual reparación en garantía, el producto deberá ser trasladada a costo del usuario a un centro de asistencia autorizado.**

### 2. CARACTERÍSTICAS CONSTRUCTIVAS

#### CHASIS

· Construido en tubo de diámetro 32 mm x 1,25 mm de espesor

#### BATEA

· Construido en chapa de 0,9 mm de espesor

#### RUEDAS

· Foam

### 3. CARACTERÍSTICAS TÉCNICAS

DESCRIPCION	U.M.	
Volumen total de batea	Litros	110
Altura	.mm	730
Ancho	.mm	700
Largo	.mm	1580
Peso	kg	12

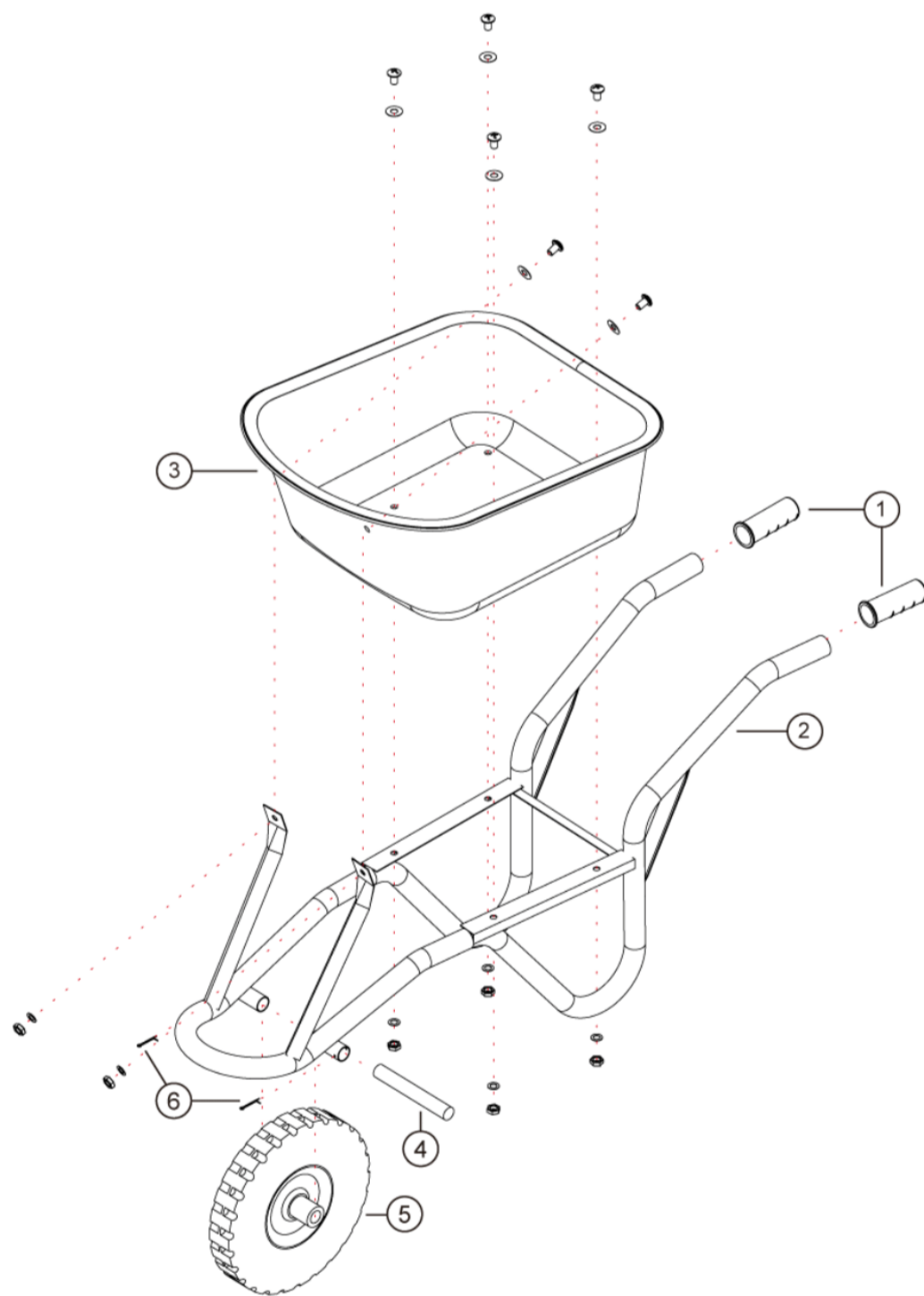
### 4. USOS

El producto objeto del presente manual ha sido diseñado y construido para ser utilizado en el traslado de materiales pesados.

### 5. INSTALACIÓN

Nunca exceder el peso de carga máximo estipulado. No subirse ni sentarse en la carretilla.

### 6. REPUESTOS



1 PUÑOS (X2)	4 EJE RUEDA
2 CHASIS	5 RUEDA NEUMÁTICA
3 BATEA	6 CHAVETA (X2)



## CENTROS DE ASISTENCIA AUTORIZADOS

#### CAPITAL FEDERAL Y GBA

Planta industrial Deper S.A.

W. Paunero 2833/49  
(1678) - Caseros - Pcia de Buenos Aires  
Tel. +(5411) 4750-1858

#### MENDOZA

SURI SA | División service y alquileres

Videla Castillo 2565 - Mendoza Capital  
Tel: (0261) 4378530  
Mail: suri@suri-sa.com.ar

#### CÓRDOBA

Casa Santos

Carcano y Juan José Castelli, Va. Carlos Paz  
Tel: (03541) 430078

#### CHILE

Red servicio tecnico tejo & cia

Casa central: Coquimbo 1150, Santiago  
Tel: 696 89 41  
servicios@tejoycia.cl

