

PASILLO 2,5M

ANDAMIO

Leer atentamente las presentes instrucciones antes de utilizar el andamio.
El manual de uso y mantenimiento debe estar siempre guardado en proximidad del andamio.

El fabricante se reserva el derecho de efectuar modificaciones sin previo aviso y sin incurrir en sanción alguna, siempre respetando las características técnicas principales de seguridad.



1. GARANTÍA

El fabricante se compromete, por un periodo de 12 meses de la entrega, a efectuar la sustitución gratuita del elemento que resulte defectuoso, siempre que del examen del servicio técnico, resulte evidente que el adquiriente ha hecho uso correcto del producto, habiendo observado las normas de uso contenidas en el presente manual y no ha efectuado modificaciones y/o reparaciones.

Para una eventual reparación en garantía, el producto deberá ser trasladada a costo del usuario a un centro de asistencia autorizado.

2. CARACTERÍSTICAS CONSTRUCTIVAS

ESTRUCTURA

- Tubo de diámetro 47,63 mm x 2 mm de espesor.
- Tubo de diámetro 60,3 mm x 2,85 mm de espesor.
- Tubo de diámetro 25,4 mm x 2 mm de espesor.

DIAGONAL Y LARGUERO

- Tubo de diámetro 25,4mm x 2 mm de espesor.

TABLONES (OPCIONALES)

- Chapa perforada antideslizante de 1.6mm de espesor.

RUEDAS (OPCIONALES)

- De fundición y goma maciza 14. Con freno y perilla de ajuste.

SISTEMA DE AJUSTE POR PERILLAS

3. CARACTERÍSTICAS TÉCNICAS

DESCRIPCION	U.M.	
Carga máxima	kg	200
Peso	kg	42
Altura máxima de piso de trabajo	mm	1500
Dimensiones (largo x ancho x alto)	mm	1820x900x2500

4. USOS

El producto objeto del presente manual ha sido diseñado y construido para ser utilizado en trabajos de altura en obra. Se permiten hasta tres cuerpos encastrados sin necesidad de amurar a la pared. Para alturas superiores a los 4.5m, es obligatorio su anclaje físico a pared o muro de contención. Prohibido su montaje sobre otro tipo de estructuras móviles.

5. ARMADO

- Colocar larguero y sujetarlo con la perilla de ajuste (Fig 1)
- Colocar diagonal y sujetarlo con la perilla de ajuste (Fig 2)

Fig 1

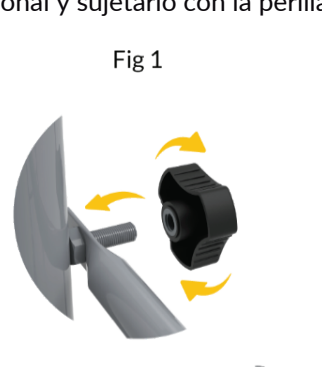
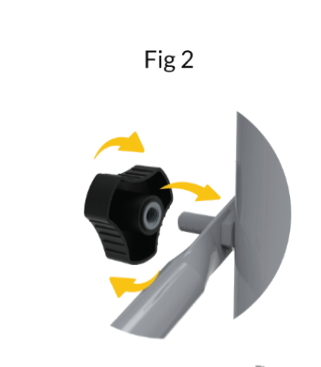


Fig 2



EN CASO DE POSEER ACCESORIOS, siga además las siguientes instrucciones.

RUEDAS

- Encastrar boquilla de rueda en estructura (Fig 3), tornillon o base si las hubiera.
- Ajustar perilla hasta que apriete firmemente (Fig 4) Repetir con cada estructura hasta colocar las cuatro ruedas.

Fig 3

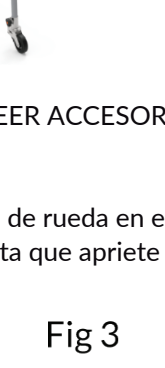
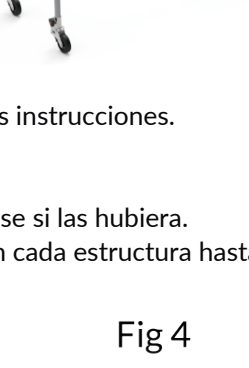


Fig 4



- Advertencia de seguridad: Verifique siempre que el freno de la rueda este colocado al momento de armar la estructura.

TABLONES

- Apoyar tablón sobre caños de la estructura (Fig 5)



Fig 5



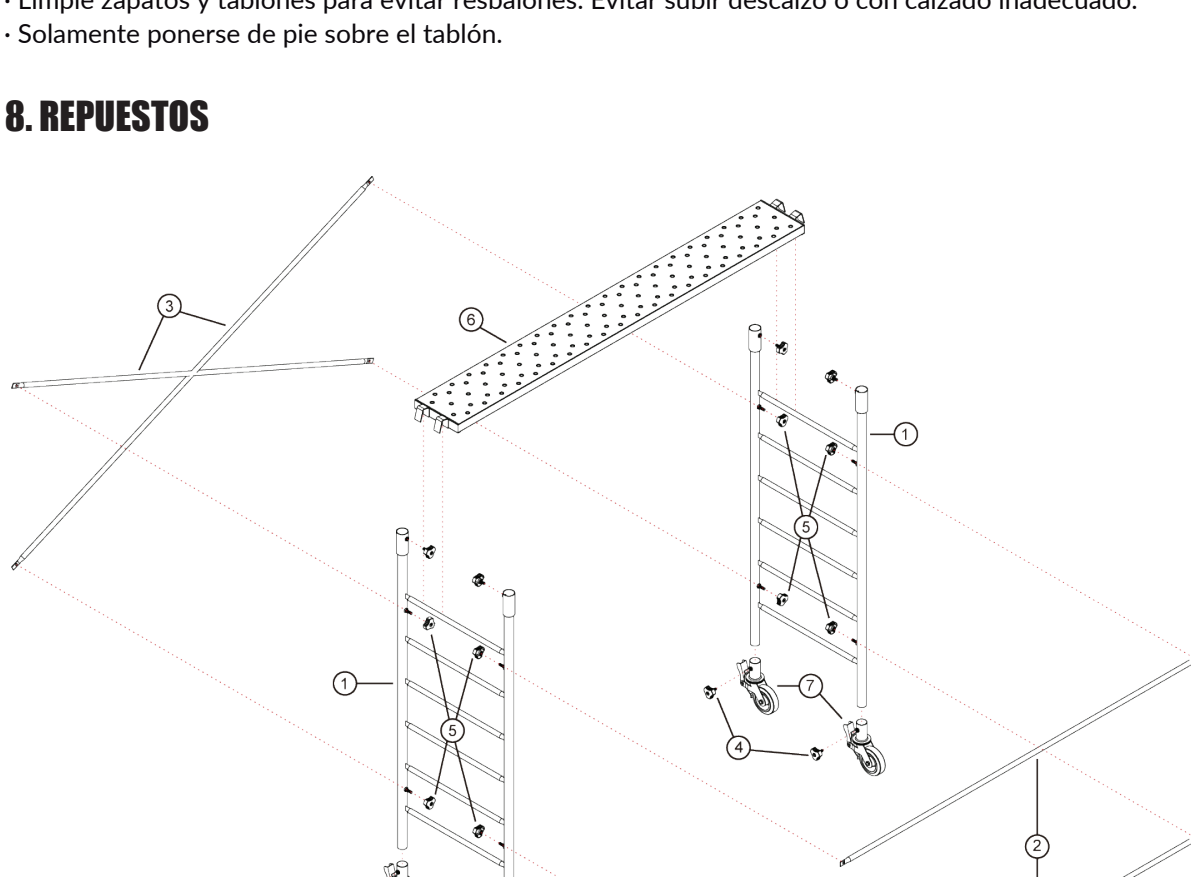
6. DESARMADO

- Retire tablón/es
- Desajuste medio de las perillas, largueros y diagonales
- Quite el freno de las ruedas, desajuste las perillas
- Retire cuidadosamente los laterales de la estructura
- En caso de que no lleve accesorios, saltee los pasos 1 y 3

7. NORMAS DE SEGURIDAD

- Verificar que la superficie sobre la cual está apoyado sea lo más plana y sólida posible.
- No someter al producto a cargas mayores para las que ha sido diseñado.
- El andamio ha sido diseñado para uso individual. Prohibido el uso para más de dos operador a la vez.
- El andamio no debe ser movido horizontalmente cuando se encuentre una persona sobre él.
- No se deben utilizar escaleras u otros dispositivos cuando el andamio este en altura de trabajo.
- Limpie zapatos y tablon para evitar resbalones. Evitar subir descalzo o con calzado inadecuado.
- Solamente ponerse de pie sobre el tablón.

8. REPUESTOS



1 BASTIDOR ANDAMIO PASILLO(X2)	5 PERILLA DE AJUSTE CON TUERCA (X8)
2 LARGUERO (X2)	6 ACCESORIO TABLÓN
3 DIAGONAL (X2)	7 ACCESORIO RUEDAS
4 PERILLA DE AJUSTE CON BULÓN (X8)	

