

# COMPACT 130

## HORMIGONERA



Leer atentamente las presentes instrucciones antes de utilizar la hormigonera. El manual de uso y mantenimiento debe estar siempre guardado en proximidad de la máquina.

El fabricante se reserva el derecho de efectuar modificaciones sin previo aviso y sin incurrir en sanción alguna, siempre respetando las características técnicas principales de seguridad.

### 1. GARANTÍA

El fabricante se compromete, por un período de 6 meses de la entrega, a efectuar la sustitución gratuita del elemento que resulte defectuoso, siempre que del examen del servicio técnico, resulte evidente que el adquirente ha hecho uso correcto de la máquina, habiendo observado las normas de uso y de mantenimiento contenidas en el presente manual y no ha efectuado modificaciones y/o reparaciones. Están excluidas de la garantía todas las partes eléctricas, en virtud que el fabricante no puede verificar si el elemento se ha dañado por su utilización con una tensión efectiva, medida en la entrada de corriente de la máquina, distinta de la indicada en este manual. Los motivos de la caída de tensión se pueden producir por utilizar un cable de alimentación de sección inferior a la especificada, por problemas en el circuito eléctrico del usuario, o bien por deficiencias propias del proveedor de energía.

**Para una eventual reparación en garantía, la máquina deberá ser trasladada a costo del usuario a un centro de asistencia autorizado.**

### 2. CARACTERÍSTICAS CONSTRUCTIVAS

#### CHASIS

- Construido en tubo de diámetro 38,1mm x 1,2 mm de espesor.
- Rodado de goma compacta de diámetro 350 mm.
- Poleas de aluminio 1 canal A diámetro 230 mm.
- Piñón de acero SAE 1040 Módulo 3.
- Rodamientos Blindados 6202.
- Distancia entre centros de engranajes inalterable.
- Correa de Transmisión A33.
- Perilla para ajuste exterior de correa.
- Tapa de inspección y engrase.

#### CARCASA PLÁSTICA DE SEGURIDAD PARA:

- Protección de partes mecánicas
- Protección contra ingreso de agua y partículas sólidas.

**Su exclusivo diseño le permite la perfecta descomposición de fuerzas y le otorga una gran resistencia estructural.**

#### TAMBOR

- Construido totalmente en chapa laminada en frío.
- Paletas tipo GOTA.
- Corona dentada de fundición gris, dientes rectos Módulo 3, diámetro 282, ancho 20mm.
- Rodamientos Blindados 6206.
- Eje central en acero SAE 1040.

#### RUEDAS

- Standard: Ruedas Macizas.
- Opcional: Ruedas Neumáticas.

### 3. CARACTERÍSTICAS TÉCNICAS

DESCRIPCIÓN	U.M.	
Volumen total de tambor	Litros	155
Capacidad de Mezcla	Litros	130
Material elaborado	Litros	80
Altura	.mm	1100
Ancho	.mm	650
Largo	.mm	1700
Peso	daN	45
Tensión	Volts	220
Potencia	HP	3/4
Frecuencia	Hertz	50
Emisión Sonora	.dB(A)	68

### 4. USOS

La máquina objeto del presente manual ha sido diseñada y construida para ser utilizada en la producción de mezclas cementicias, mezclas pre-elaboradas y de hormigones.

### 5. INSTALACIÓN

La máquina debe ser posicionada sobre una superficie plana y horizontal lo suficientemente resistente para soportar el peso correspondiente (aproximadamente 225 KG. totalmente cargada) .

La máquina debe ser dispuesta de modo tal que sea fácilmente maniobrable para su uso.

#### Una vez posicionada la máquina proseguir del siguiente modo:

- Verificar el funcionamiento del circuito de puesta a tierra de la obra.
- Utilizar una ficha bipolar + tierra alimentada con:

- CABLE de SECCIÓN de 2,5 mm<sup>2</sup> para distancias inferiores a 30 mts.
- CABLE de SECCIÓN mayor o igual a 4 mm<sup>2</sup> para distancias mayores a 30 mts.

- Proteger el cable de alimentación (no provisto por el fabricante), de modo tal que no constituya impedimento o peligro alguno para el operador.

### 6. PRODUCCIÓN Y DESCARGA DE LA MÁQUINA

- Poner en marcha la máquina accionando el interruptor.
- Con la máquina en movimiento comenzar a cargar los distintos componentes de la mezcla utilizando balde o pala.
- Dejar mezclar unos minutos.
- Comenzar la descarga inclinando manualmente hacia delante hasta que el soporte delantero haga tope con el piso.
- Finalizar la descarga basculando la máquina sobre el mencionado soporte delantero.



### 7. MANTENIMIENTO

Cualquier operación de mantenimiento o reparación debe ser efectuada por personal calificado al efecto, con la máquina detenida y sin alimentación eléctrica.

Al término de cada jornada laboral y especialmente en interrupciones prolongadas de tiempo, es necesario lavar con agua el interior del tambor de la hormigonera para evitar que los residuos de la mezcla se puedan solidificar, impidiendo con el transcurso del tiempo, el correcto funcionamiento de la hormigonera.

Para poder conseguir tal limpieza puede ser necesario poner en funcionamiento la máquina, no debe realizarse ningún otro trabajo de mantenimiento si preventivamente no se desconecta la alimentación eléctrica.

Para poder conseguir tal limpieza puede ser necesario poner en funcionamiento la máquina, no debe realizarse ningún otro trabajo de mantenimiento si preventivamente no se desconecta la alimentación eléctrica.

Para poder conseguir tal limpieza puede ser necesario poner en funcionamiento la máquina, no debe realizarse ningún otro trabajo de mantenimiento si preventivamente no se desconecta la alimentación eléctrica.

### 8. NORMAS DE SEGURIDAD

#### OBLIGACIONES

La instalación, el uso, el mantenimiento y las eventuales reparaciones de los componentes de la máquina deben ser efectuados por personal calificado. Antes de proceder a la operación de descarga en la obra de la máquina, verificar que la superficie sobre la cual será colocada la máquina este lo más plana y horizontal posible.

La descarga del vehículo puede ser realizada manualmente o puede usarse cualquier medio de elevación de obra siempre y cuando soporten el peso de la máquina vacía cuyo valor es de 45 Kg .

En el caso de falta de tensión de alimentación eléctrica, se recomienda desconectar la máquina del cable de alimentación y verificar el circuito eléctrico.

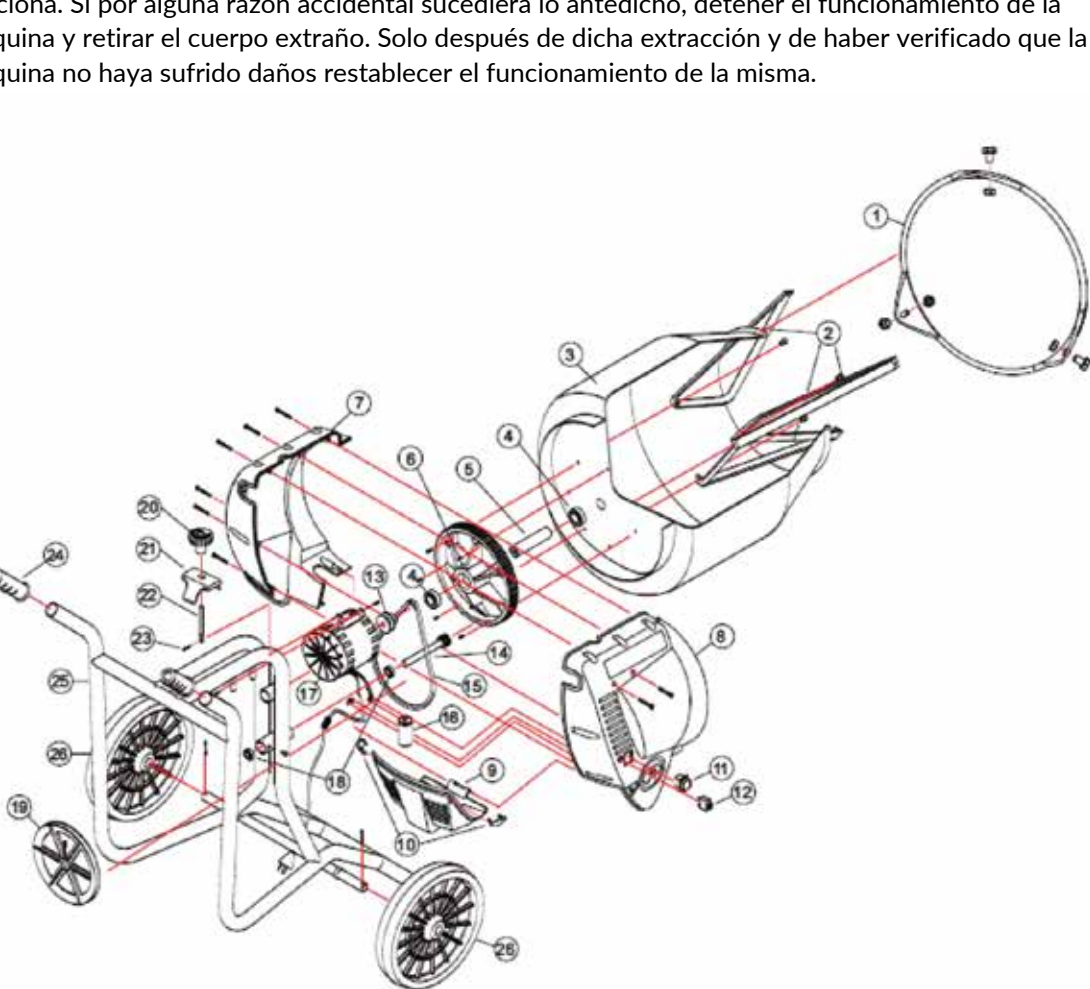
Antes de realizar la conexión eléctrica del cable bipolar + tierra (sección mínima 2,5 mm) verificar que el circuito de puesta a tierra de la obra sea eficiente.

Si el cordón de alimentación está dañado debe ser reemplazado por el fabricante o por su representante o por cualquier persona calificada para evitar peligro.

#### PROHIBIDO

- Utilizar la hormigonera para usos distintos para los cuales fue diseñada.
- Retirar la protección de los órganos rotantes de la máquina durante el funcionamiento.

Insertar las manos u objeto de algún género en la boca de carga / descarga mientras la máquina funciona. Si por alguna razón accidental sucediera lo antedicho, detener el funcionamiento de la máquina y no haya sufrido daños restablecer el funcionamiento de la misma.



### 9. REPUESTOS

Cualquier operación de mantenimiento o reparación debe ser efectuada por personal calificado al efecto, con la máquina detenida y sin alimentación eléctrica.

Al término de cada jornada laboral y especialmente en interrupciones prolongadas de tiempo, es necesario lavar con agua el interior del tambor de la hormigonera para evitar que los residuos de la mezcla se puedan solidificar, impidiendo con el transcurso del tiempo, el correcto funcionamiento de la hormigonera.

Para poder conseguir tal limpieza puede ser necesario poner en funcionamiento la máquina, no debe realizarse ningún otro trabajo de mantenimiento si preventivamente no se desconecta la alimentación eléctrica.

Para poder conseguir tal limpieza puede ser necesario poner en funcionamiento la máquina, no debe realizarse ningún otro trabajo de mantenimiento si preventivamente no se desconecta la alimentación eléctrica.

1 ARO BOCA TAMBOR	10 FIJACIONES PARA TAPA INSPECCION	19 POLEA MANDO
2 PALETAS (X3)	11 LLAVE INTERRUPTORA	20 PERILLA TENSORA DE CORREA
3 TAMBOR	12 AISLACION INTERRUPTOR	21 BASE SOPORTE PERILLA
4 RODAMIENTO 6206 (X2)	13 POLEA MOTOR	22 VARILLA ROSCADA
5 EJE CENTRAL	14 PIÑON CON EJE	23 FIJACION
6 CORONA DENTADA	15 CORREA A-33	24 PUÑOS (X2)
7 CARCASA IZQUIERDA	16 CAPACITOR	25 CHASIS
8 CARCASA DERECHA	17 MOTOR	26 RUEDAS (X2)
9 TAPA INSPECCION	18 RODAMIENTOS 6202 (X2)	



## CENTROS DE ASISTENCIA AUTORIZADOS

**CAPITAL FEDERAL Y GBA**  
Planta Industrial Deper S.A.  
W. Paunero 2833/49  
(1678) - Caseros - Pcia de Buenos Aires  
Tel. +(5411) 4750-1858

**MENDOZA**  
SURI SA | División service y alquileres  
Videla Castillo 2565 - Mendoza Capital  
Tel: (0261) 4378530  
Mail: suri@suri-sa.com.ar

**CÓRDOBA**  
Casa Santos  
Carcano y Juan José Castelli, Va. Carlos Paz  
Tel: (03541) 430078

**CHILE**  
Red servicio tecnico tejo & cia  
Casa central: Coquimbo 1150, Santiago  
Tel: 696 89 41  
servicios@tejojcia.cl

