

# COMPACT 190

## HORMIGONERA



Leer atentamente las presentes instrucciones antes de utilizar la hormigonera. El manual de uso y mantenimiento debe estar siempre guardado en proximidad de la máquina.

El fabricante se reserva el derecho de efectuar modificaciones sin previo aviso y sin incurrir en sanción alguna, siempre respetando las características técnicas principales de seguridad.

### 1. GARANTÍA

El fabricante se compromete, por un período de 6 meses de la entrega, a efectuar la sustitución gratuita del elemento que resulte defectuoso, siempre que del examen del servicio técnico, resulte evidente que el adquirente ha hecho uso correcto de la máquina, habiendo observado las normas de uso y de mantenimiento contenidas en el presente manual y no ha efectuado modificaciones y/o reparaciones. Están excluidas de la garantía todas las partes eléctricas, en virtud que el fabricante no puede verificar si el elemento se ha dañado por su utilización con una tensión efectiva, medida en la entrada de corriente de la máquina, distinta de la indicada en este manual. Los motivos de la caída de tensión se pueden producir por utilizar un cable de alimentación de sección inferior a la especificada, por problemas en el circuito eléctrico del usuario, o bien por deficiencias propias del proveedor de energía.

**Para una eventual reparación en garantía, la máquina deberá ser trasladada a costo del usuario a un centro de asistencia autorizado.**

### 2. CARACTERÍSTICAS CONSTRUCTIVAS

#### CHASIS

- Construido en tubo de diámetro 38,1mm x 2 mm de espesor.
- Rodado FOAM diámetro 400 x 8mm.
- Poleas de aluminio 1 canal A diámetro 230 mm.
- Piñón de acero SAE 1040 Módulo 3, ancho 35mm.
- Rodamientos Blindados 6202.
- Distancia entre centros de engranajes inalterable.
- Correa de Transmisión A33.
- Perilla para regular tensión de correa.
- Tapa de inspección y engrase.

#### CARCASA PLÁSTICA DE SEGURIDAD PARA:

- Protección de partes mecánicas.
- Protección contra ingreso de agua y partículas sólidas.
- Protector térmico de reseteo manual.

**Su exclusivo diseño le permite la perfecta descomposición de fuerzas y le otorga una gran resistencia estructural.**

#### TAMBOR

- Construido totalmente en chapa laminada en frío.
- Paletas tipo GOTTA.
- Corona dentada de fundición gris, dientes rectos Módulo 3, ancho 35mm y diámetro 324 mm.
- Rodamientos Blindados 6206.
- Doble Rodamiento de acero 1040.
- Eje central en acero SAE 1040.
- Doble abulonamiento de fondo de tambor.

### 3. CARACTERÍSTICAS TÉCNICAS

DESCRIPCION	U.M.	
Volumen total de tambor	Litros	190
Capacidad de Mezcla	Litros	150
Material elaborado	Litros	100
Alta	.mm	1100
Ancho	.mm	650
Peso	daN	82
Tensión	Volts	220
Potencia	HP	1
Frecuencia	Hertz	50
Emisión Sonora	.dB(A)	68

\*Protector Térmico de rearmado manual

### 4. USOS

La máquina objeto del presente manual ha sido diseñada y construida para ser utilizada en la producción de mezclas cementicias, mezclas pre-elaboradas y de hormigones.

### 5. INSTALACIÓN

La máquina debe ser posicionada sobre una superficie plana y horizontal lo suficientemente resistente para soportar el peso correspondiente (aproximadamente 300 KG. totalmente cargada).

La máquina debe ser dispuesta de modo tal que sea fácilmente maniobrable para su uso.

#### Una vez posicionada la máquina proseguir del siguiente modo:

- Verificar el funcionamiento del circuito de puesta a tierra de la obra.
- Utilizar una ficha bipolar + tierra alimentada con:

- CABLE de SECCIÓN de 2,5 mm<sup>2</sup> para distancias inferiores a 30 mts.
- CABLE de SECCIÓN mayor o igual a 4 mm<sup>2</sup> para distancias mayores a 30 mts.

- Proteger el cable de alimentación (no provisto por el fabricante), de modo tal que no constituya impedimento o peligro alguno para el operador.

### 6. PRODUCCIÓN Y DESCARGA DE LA MÁQUINA

- Poner en marcha la máquina accionando el interruptor.
- Con la máquina en movimiento comenzar a cargar los distintos componentes de la mezcla utilizando balde o pala.
- Dejar mezclar unos minutos.
- Comenzar la descarga inclinando manualmente hacia delante hasta que el soporte delantero haga tope con el piso.
- Finalizar la descarga basculando la máquina sobre el mencionado soporte delantero.



### 7. MANTENIMIENTO

Cualquier operación de mantenimiento o reparación debe ser efectuada por personal calificado al efecto, con la máquina detenida y sin alimentación eléctrica.

Al término de cada jornada laboral y al alimentarse en interrupciones prolongadas de tiempo, es necesario lavar con agua el interior del tambor de la hormigonera para evitar que los residuos de la mezcla se puedan solidificar, impidiendo con el transcurso del tiempo, el correcto funcionamiento de la hormigonera.

Para poder proseguir tal limpieza puede ser necesario poner en funcionamiento la máquina, no debe realizarse ningún otro trabajo de mantenimiento si preventivamente no se desconecta la alimentación eléctrica.

### 8. NORMAS DE SEGURIDAD

#### OBLIGACIONES

La instalación, el uso, el mantenimiento y las eventuales reparaciones de los componentes de la máquina deben ser efectuados por personal calificado

Antes de proceder a la operación de descarga en la obra de la máquina, verificar que la superficie sobre la cual será colocada la máquina este lo mas plana y horizontal posible.

La descarga del vehículo puede ser realizada manualmente o puede usarse cualquier medio de elevación de obra siempre y cuando soporten el peso de la máquina vacía cuyo valor es de 82 Kg

En el caso de falta de tensión de alimentación eléctrica, se recomienda de desconectar la máquina del cable de alimentación y verificar el circuito eléctrico.

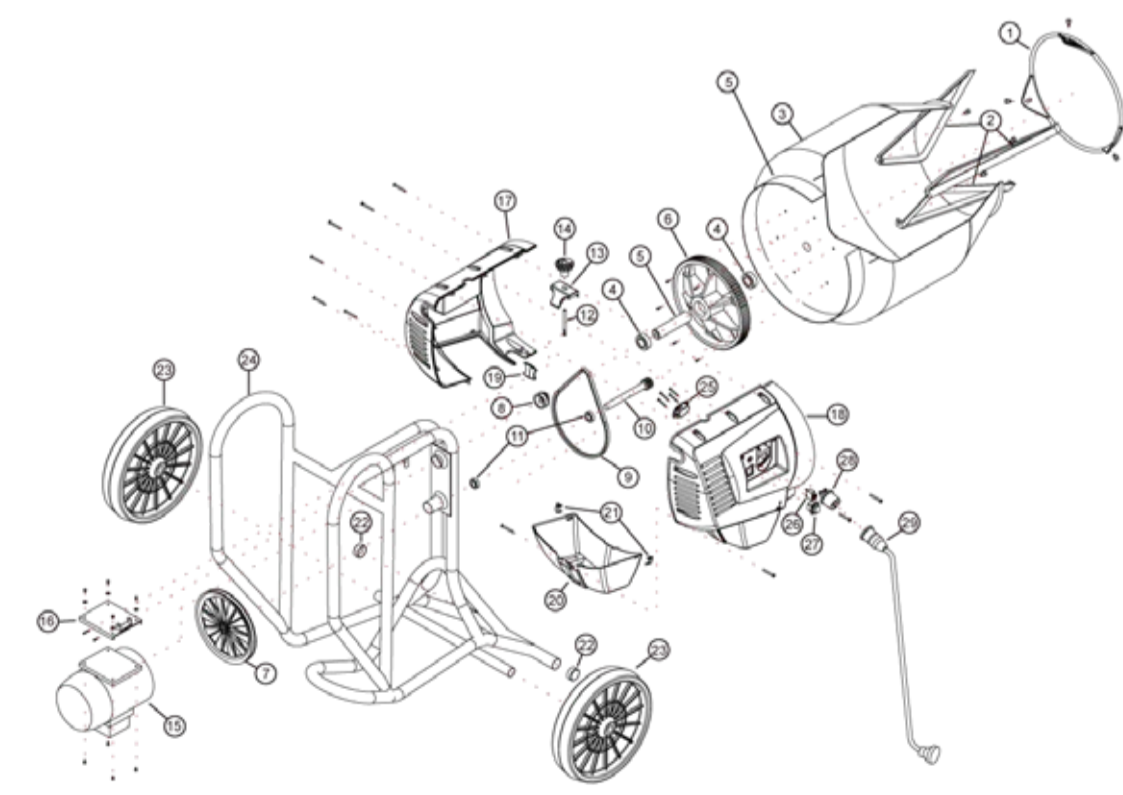
Antes de realizar la conexión eléctrica del cable bipolar + tierra (sección mínima 2,5 mm) verificar que el circuito de puesta a tierra de la obra sea eficiente.

Si el cordón de alimentación está dañado debe ser reemplazado por el fabricante o por su representante o por cualquier persona calificada para evitar peligro.

#### PROHIBIDO

- Utilizar la hormigonera para usos distintos para los cuales fue diseñada.
- Remover la protección de los órganos rotantes de la máquina durante el funcionamiento.

Insertar las manos o objeto de algún genero en la boca de carga / descarga mientras la máquina funciona. Si por alguna razón accidental sucediera lo antedicho, detener de inmediato el funcionamiento de la máquina y retirar el cuerpo extraño. Solo después de dicha extracción y de haber verificado que la máquina no haya sufrido daños restablecer el funcionamiento de la misma.



### 9. REPUESTOS

1 ARO BOCA TAMBOR	11 RODAMIENTOS 6202 (X2)	21 FIJACION TAPA DE INSPECCIÓN
2 PALETAS (X3)	12 VARILLA ROSCADA	22 REGATONES (X2)
3 TAMBOR	13 BASE SOPORTE PERILLA	23 RUEDAS (X2)
4 RODAMIENTO 6206 (X4)	14 PERILLA TENSORA DE CORREA	24 CHASIS
5 EJE CENTRAL	15 MOTOR	25 BASE PARA SCHUCKO
6 CORONA DENTADA	16 BASE DE MOTOR	26 PROTECTOR TÉRMICO
7 POLEA MANDO	17 CARCASA IZQUIERDA	27 LLAVE INTERRUPTORA
8 POLEA MOTOR	18 CARCASA DERECHA	28 CONEXIÓN SCHUCKO MACHO
9 CORREA A-33	19 TAPA UNIÓN	29 CONEXIÓN SCHUCKO HEMBRA
10 PIÑÓN CON EJE	20 TAPA INSPECCIÓN	

